

**TEKNISET TIEDOT**

**TECHNICAL DATA**

**TEKNISKA DATA**

**TECHNISCHE DATEN**

**DONNÉES TECHNIQUES**

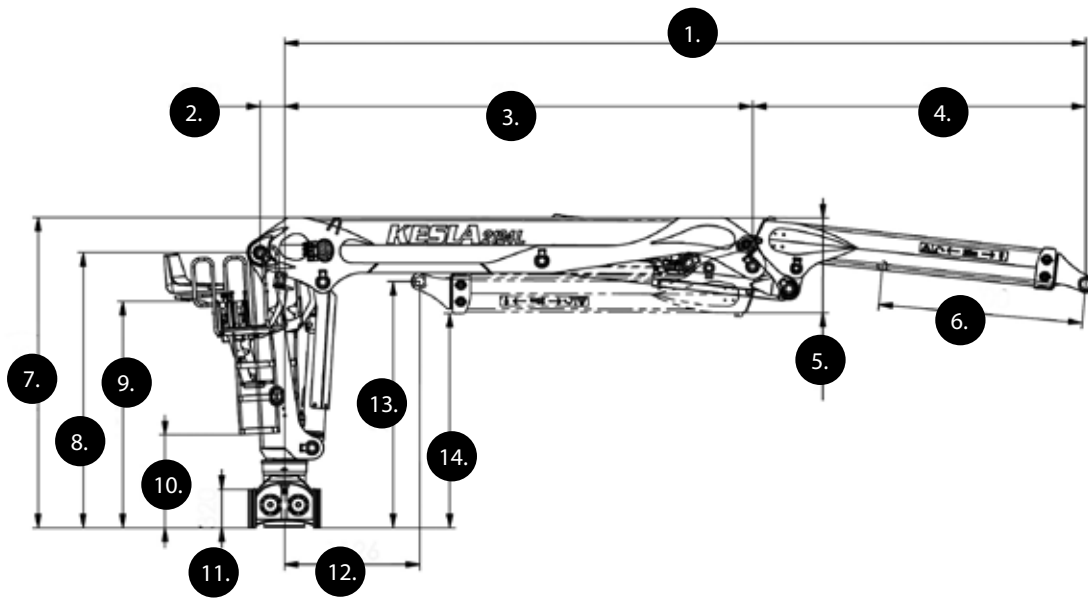
**DATOS TÉCNICOS**

**ESPECIFICAÇÕES TÉCNICAS**

**DATI TECNICI**

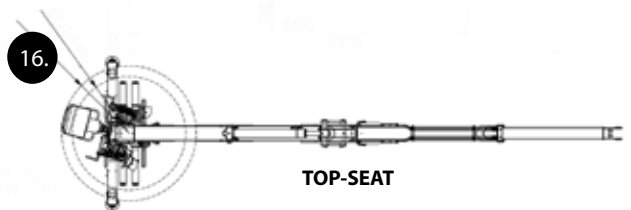
**ТЕХНИЧЕСКИЕ ДАННЫЕ**

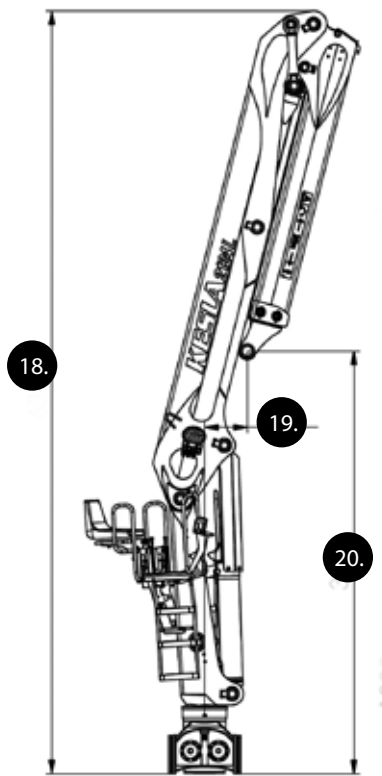
技術面データー



		4 m	5 m	6 m	7 m	8 m	9 m	10m	11m	12m	
		2024-82 -	5 850	4 850	4 100	3 400	2 900	-	-	-	-
2024-94 -	5 550	4 500	3 700	3 150	2 750	2 450	-	-	-	-	kg
2024-104 -	5 350	4 300	3 550	3 050	2 680	2 350	2 100	-	-	-	kg
2024-114 -	5 050	4 100	3 400	2 950	2 600	2 300	1 950	2 050	-	-	kg
2024-124 -	4 800	3 900	3 280	2 820	2 470	2 180	1 950	1 720	1 550	-	kg

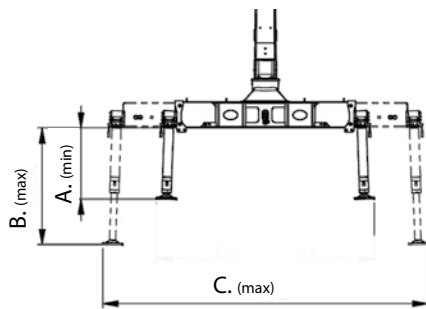
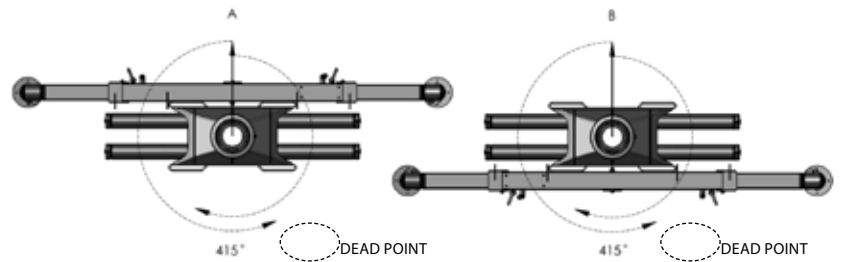
	2024-82	2024-94	2024-104	2024-114	2024-124
1.	8 200	9 400	10 400	1 400	12 400
2.	200	200	200	200	200
3.	3 800	5 000	5 000	5 700	6 700
4.	4 400	4 400	4 400	5 700	5 700
5.	-	-	-	-	-
6.	1 700	1 700	1 700	1 700	1 700
7.	2 585	2 585	2 585	2 585	2 585
8.	2 290	2 290	2 290	2 290	2 290
9.	1 885	1 885	1 885	1 885	1 885
10.	775	775	775	775	775
11.	320	320	320	320	320
12.	-	-	-	-	-
13.	2 050	2 050	2 050	2 050	2 050
14.	1 785	1 785	1 785	1 785	1 785
16.	1 000 - 1 175	1 000 - 1 175	1 000 - 1 175	1 000 - 1 175	1 000 - 1 175



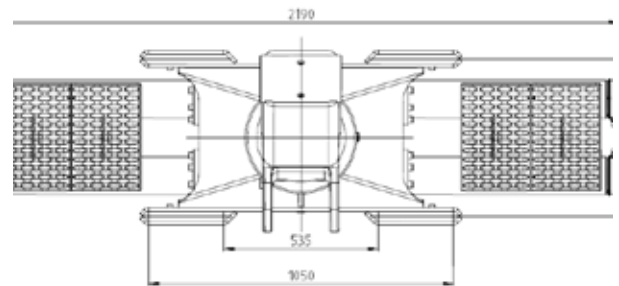


	2024-82	2024-94	2024-104	2024-114	2024-124
18.	6 235	7 394	7 394	8 070	9 035
19.	335	643	379	482	742
20.	3 476	4 636	3 672	4 058	5 024

### SLEWING OPTIONS

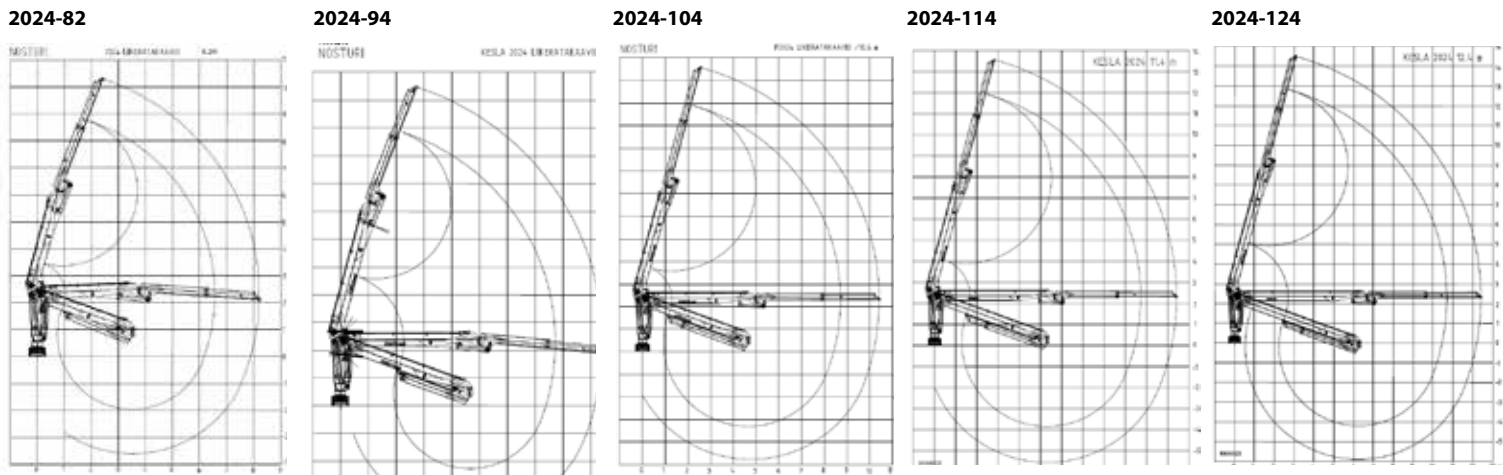


### INSTALLATION



	ALT. 1. (STD)	ALT. 2. (+)
A.	930	915
B.	1 530	1 515
C.	3 765	4 770

### OUTREACH DIAGRAMS



	2024-82	2024-94	2024-104	2024-114	2024-124	
Nostomomentti (netto) • Lifting capacity (net) • Lyftmoment (netto) • Hubmoment (netto) • Couple de levage (net) • Capacidad de elevación (neto) • Binário de elevação • Prestazione (netta) • Момент подъема (нетто) • リフティングトルク (正味値)	(kNm)	240	220	210	200	195
Max. ulottuvuus • Max. outreach • Räckvidd • Reichweite • Portée • Alcance • Alcance máximo • Braccio max • Максимальный вылет • 最大伸び寸法	(mm)	8 200	9 400	10 400	11 400	12 400
Jatkeen pituus • Hydraulic boom extension • Utskjut • Ausschub • Rallonge • Extensión del brazo • Extensões • Sfilo idraulico • Удлинитель • 延長の長さ	(mm)	1 700	1 700	1 700	1 700	1 700
Kääntömomentti • Slewing torque • Vridmoment • Schwenkmoment • Couple de rotation • Torsión de rotación • Binário de rotação • Coppia di rotazione • Момент поворота • 回転トルク	(kNm)	42	42	42	42	42
Kääntökulma • Slewing angle • Vridvinkel • Schwenkwinkel • Angle de rotation • Ángulo de rotación • Ángulo de rotação • Rotazione • Угол поворота • 回転角度	(°)	415	415	415	415	415
Suosittelava hydr. tuotto • Recommended oil flow • Rek. oljeflöde • Empfohlene Pumpenleistung • Recommandation pour la pompe • Recomendación para la bomba • Requisitos hidráulicos • Mandata olio raccomandata • Рекомендуемый гидронасос • 油流量の推奨。						
▶ 1-piiri • single circuit • 1-krets • 1-Kreis • simple circuit • Un circuito • Uma bomba • Un circuito • 1 контур • 1-回路	(l/min)	-	-	-	-	-
▶ 2-piiri • double circuit • 2-krets • 2-Kreis • double circuit • Doble circuito • Dois bombas • Doppio circuito • 2 контура • 2-回路	(l/min)	2 x 70-90	2 x 70-90	2 x 70-90	2 x 70-90	2 x 70-90
▶ LS • LS (荷重出)	(l/min)	min 180	min 180	min 180	min 180	
Työpaine • Operating pressure • Arbetstryck • Arbeitsdruck • Pression de fonctionnement • Presión de trabajo • Presión de operación • Pressione di lavoro • рабочее давление • 作動力	(MPa)	26	26	26	26	26
Paino sis. nosturin avohallintalaitteella ilman kahmaria, kääntäjää ja öljyä. Weight including the crane with top-seat, without the grapple, rotator and oil. Vikt inkl. kran med sittnock, utan gripare, rotator och ölja. Gewicht mit Hochsitz und mech. Steuerung, ohne Greifer, ohne Gelenk - Rotator und ohne Öl. Poids de la grue avec siege, sans le grappin, rotateur et l'huile. Peso incluyendo equipamiento de control y estabilizadores. Menos la garra, rotor y aceite hidráulico. Peso sem óleo, grappa, estabilizadores, rotador. Peso con comandi alti, senza pinza, rotatore e olio. Вес с приборами управления, без грейфера, ротатора и гидромасла. Грapple無しでローダーのコントロール装置を含む重量、回転装置と油オイル。	(kg)	2 910	3 050	3 070	3 210	3 310
Erillisen tukijalkapalkiston paino • Weight of the separate stabilizers • Separata stödbens vikt • Gewicht der separaten Stützfüße • Poids des stabilisateurs • Peso de los estabilizadores • Peso de los estabilizadores • Peso stabilizzatori separati • Вес механизма опор отдельно • 別途スタビライザーブームの重量 (一型スタビライザーなしのクレーン)。	(kg)	500	500	500	500	500

Valmistajan antamat arvot ovat ohjeellisia. Kesla pidättää oikeuden muutoksiin.

The values provided by the manufacturer are indicative. Kesla reserves the right to make changes.

De lämnade värdena av tillverkaren är riktgivande. Kesla förbehåller sig rätten till ändringar.

Die Angaben des Herstellers sind Richtwerte. Kesla behält sich das Recht auf Änderungen vor.

Les valeurs communiquées par le fabricant sont seulement indicatives. Kesla se réserve le droit à toutes modifications.

Los datos ofrecidos por el fabricante son orientativos. Kesla se reserva el derecho de modificarlos.

Os valores pelo fabricante são indicativas. Kesla reserva-se o direito de fazer alterações.

I dati del costruttore sono indicativi. Kesla si riserva il diritto di modificarli.

Приводимые изготовителем показатели являются инструктивными. Изготовитель оставляет за собой право на изменения.

メーカーによる値はあくまでも基本表示です。KESLAは 変更する権利を保留します。

Classification according: EN12999:2011 HC1/HD4/B4



Kesla Oyj  
Kuurnankatu 24  
FI-80100 JOENSUU, FINLAND  
Tel. +358 207 862 841  
Fax +358 13 610 0521  
www.kesla.com

